

# Vexve Termovar latauspaketti

Oleellinen osa puukattilan ja varaajan välille | tuotenr. 1400061 // LVI-nr. 4367134

Termovar latauspaketti on yhtenäinen, tehtaalla valmiiksi asennettu latauspaketti puukattilan ja varaajajärjestelmän kytkemiseksi yhteen.

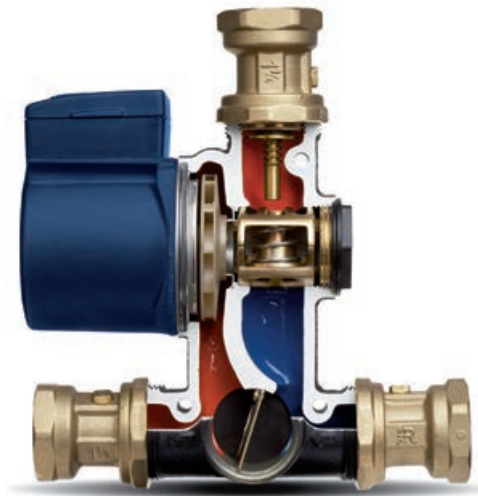
Latauspaketti saa lämmityskattilassa aikaan korkean käyntilämpötilan samalla kun varaajajärjestelmä latautuu. Latauspakettia käyttämällä kattilan käyttöikä pitenee, vältetään virhekytkennöitä ja säästetään asennusaikaa ja sitä kautta kustannuksia.

## Termovar latauspaketin edut:

- Puukattila saavuttaa nopeasti korkean ja tasaisen työlämpötilan, mikä edesauttaa saavuttamaan parhaan mahdollisen polton.
- Latauspaketin asentaminen tapahtuu paluuputken kautta, mikä jättää vapaan menovesiputken puukattilasta paisunta-astiaan ja varaajaan.
- Sisäänrakennettu sulkutoiminto katkaisee lämpimän veden virtauksen latauspakettiin latauksen loppuvaiheessa ja varmistaa siten varaajan maksimaalisen latauksen.
- Latauspaketti säästää aikaa ja estää virhekytkennät asennuksen yhteydessä
- Latauspakettia on helppo huoltaa. Kaikki osat ovat helposti vaihdettavissa ilman että järjestelmää tarvitsee tyhjentää vedestä.

## Termovar latauspaketin ominaisuudet:

- Edustava lämpöeristyskuori suojaa kuumuudelta sekä säästää energiaa.
- Liitäntäyhteet 1 1/4" on varustettu sulkuventtiileillä, joten latauspaketin huoltaminen ja puhdistaminen on helppoa.
- Savukaasutermostaatti ohjaa pumppua, optimoi latauspaketin toiminnan sekä säästää kattilaa haitallisilta lämpötilamuutoksilta.
- Varustettu 72-asteisella termostaatilla. Paketissa on mukana 80-asteinen vaihtotermostaatti.
- Vapaavirtausventtiili mahdollistaa vapaakierron pumpun pysähtyessä. Tämä on turvavaruste sähkökatkoksen sattuessa.



Kuvassa savukaasutermostaatti esimerkkinä ABB AP9 kytkentärasiaan upotettuna

# Vexve Termovar latauspaketti

## Lämmitysvaihe (1)

Puukattila sytytetään. Kiertovesipumpun tulee käynnistyä samalla hetkellä kuin puukattila sytytetään. Termostaatti, joka tuntee puukattilan savukaasulämpötilan ja käynnistää pumpun 100 °C:ssa, ohjaa kiertoovesipumpua parhaiten. Vesi kiertää latauspakettiin ja takaisin puukattilaan sillä aikaa kun puukattilan lämpötila nousee.

## Latautumisvaihe (2)

Puukattilan ja latauspaketin välillä kiertävän lämpimän veden lämpötila vaikuttaa termostaatin avautumisasentoon (ks kuva). Termostaatti alkaa avautua 72/80 °C:ssa\* ja on täysin avautunut 84/92 °C:ssa\*. 72/80 °C:ssa termostaatti alkaa avautua ja kattilasta tuleva kuuma vesi sekoittuu varaajasta tulevan kylmän paluuveden kanssa, jolloin puukattilaan menevä paluuvesi saadaan riittävän kuumaksi. Sama määrä vettä, joka otetaan kattilan pohjalta korvataan varaajan yläosaan menevällä kuumalla vedellä. Tällä tavoin varaajaan saadaan aikaiseksi huomattava veden kerrostuma. Puukattilan teho ja lämpötila vaikuttaa latausvaiheen aikana termostaatin työasentoon. Latauspaketissa on sisäänrakennettu ohivirtauslinjan sulkuventtiili, johon termostaatin työasento vaikuttaa (ks. taulukko). 78/86 °C:ssa\* alkaa lämpimän veden virtaus puukattilastalatauspakettiin vähentyä, jotta virtaus ja jäähdytys puukattilan läpi lisääntyisi. 84/92 °C:ssa\* sulkuventtiili on kokonaan sulkeutunut ja koko kiertoovesipumpun kapasiteetti hyödynnetään puukattilan jäähdyttämiseen ja varaajajärjestelmän lataamiseen.

\* Riippuen avautumislämpötilasta.

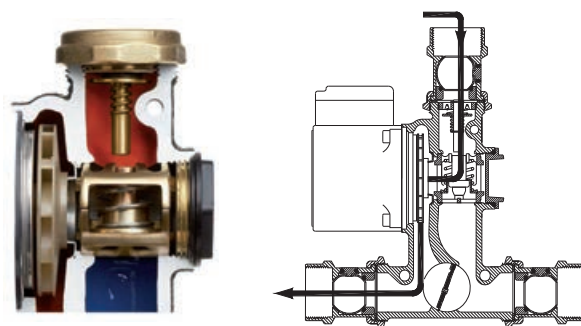
Vakiona 72 °C ja 80 °C termostaattiosat.

## Loppuvaihe (3)

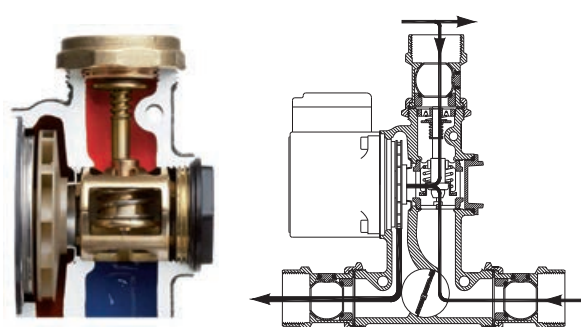
Termostaatti on kokonaan avautunut. Ohivirtauslinjan sulkuventtiili on kokonaan kiinni. Kiertovesipumpun koko kapasiteetti hyödynnetään puukattilan jäähdyttämiseen ja varaajajärjestelmän lataamiseen.

Termostaatti lämpötila °C	Termostaatti Aukko, %	Sulkuventtiili Sulj., %
61/72/80	0	0
63/74/82	16	0
65/76/84	33	0
67/78/86	50	0
69/80/88	67	35
71/82/90	83	70
73/84/92	100	100

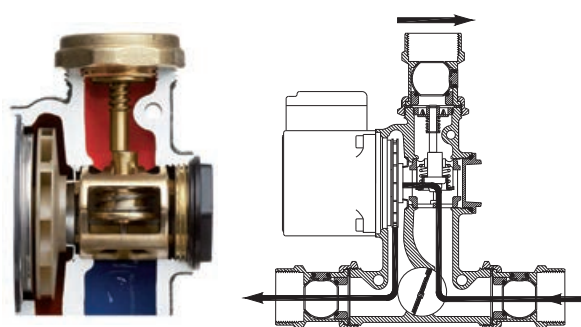
1



2



3



## Tekniset tiedot

- Jännite 230 VAC 50/60 Hz
- Tehonkulutus P(W) 40 / 67 / 90
- Kattilateho max. 65 kW
- Maksimi työlämpötila 110 °C
- Maksimi työpaine 0,6 MPa (6 bar)
- Avautumislämpötila +72 °C tai +80 °C
- Latauspumppu Vexve 25-60, 3-nopeutta
- Kierrekoko Rp32
- Materiaali Valurauta
- Mitat 240 x 250 x 110 mm
- Paino 5,0 kg

## Toimitussisältö

- Valmiiksi koottu latauspaketti
- Latauspumppu Vexve 25 – 60
- Termostaattiventtiilin sisäosat 72 °C ja 80 °C
- Automaattinen sulkuventtiili ohituslinjaan
- Takaisku / vapaavirtausventtiili
- 3 kpl lämpömittaria
- 3 kpl palloventtiiliä R11/4"
- 1 kpl savukaasutunnistin
- Lämpöeristekuori